

Einführung

Schwimmbadsolaranlagen mit OKU-Absorbern werden in der Regel im direktem Kreislauf betrieben. Das Schwimmbadwasser wird direkt durch die Absorber gepumpt. Die Zwischenschaltung eines Wärmetauschers ist nicht notwendig

Anschlußvarianten für OKU-Schwimmbadsolarheizungen

A Betrieb mit der Filterpumpe über Drei-Wege-Kugelhahn mit Differenztemperatursteuerung

Die Anschlußvariante kann in der Regel immer gewählt werden, wenn die Absorber nicht höher als 6 m über der Wasserfläche montiert werden. In die Druckleitung der Filteranlage wird der Drei-Wege-Kugelhahn eingebaut. Durch die Differenztemperaturregelung wird der Drei-Wege-Kugelhahn umgeschaltet, wenn die Absorberrtemperatur höher ist als die Schwimmbadwassertemperatur. Der Filterstrom wird dann durch die Absorber gepumpt. Das erwärmte Wasser fließt über ein T-Stück zurück in den Filterkreislauf.

B Betrieb mit eigener Pumpe und Differenztemperaturregelung in den Filterkreislauf integriert.

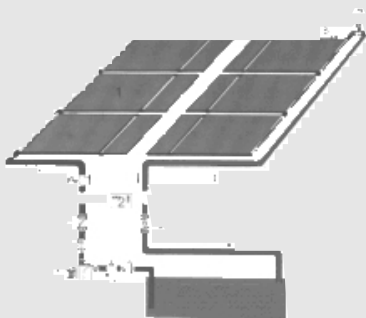
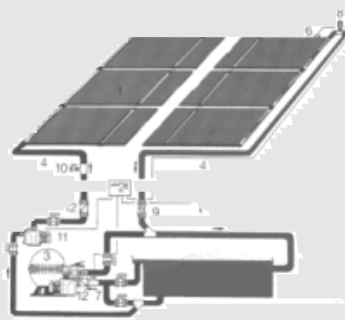
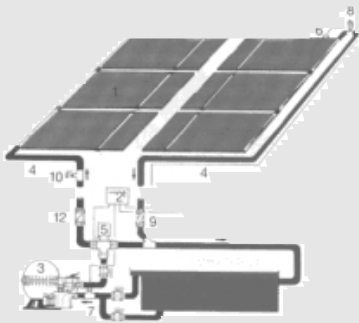
In manchen Fällen ist die Installation einer separaten Pumpe für die Solarheizung sinnvoll, bzw. notwendig. Z.B. wenn die Förderhöhe vom Wasserspiegel zum Absorberfeld über 6 m beträgt. Das Wasser wird über ein T-Stück vor der Filteranlage abgezweigt und mit der Zusatzpumpe durch die Absorber gepumpt. Diese Pumpe wird von der Differenztemperaturregelung geschaltet, sodass gewährleistet ist, dass die Pumpe nur bei tatsächlichen Energiegewinn läuft. Filter- und Solarpumpe sind unabhängig von einander geregelt. Der Einbau von Rückschlagventilen im Solar- und Filterkreislauf ist meist zweckmäßig.

C Betrieb mit eigener Pumpe und Differenztemperaturregelung Verrohrung unabhängig vom Filterkreislauf

Diese Variante wird gewählt, wenn die Filterverrohrung schlecht zugänglich ist. Durch ein Tauchrohr wird das Wasser aus dem Schwimmbad gesaugt, durch die Absorber gepumpt und das erwärmte Wasser ins Schwimmbad zurück geführt. Durch die Differenztemperaturregelung wird auch hier gesichert, dass die Pumpe nur bei Energiegewinn läuft. Auch hier kann der Einbau eines Rückschlagventiles notwendig sein.

Das Schwimmbadwasser kann die OKU-Absorber in jede Richtung durchströmen - Montage sowohl der Länge als auch der Breite nach möglich. Anschluß der einzelnen Absorberreihen nach Tichelmann (gleiche Leitungswege für jede Reihe). Nicht zu empfehlen ist die Hintereinanderschaltung von mehr als 10 Absorbern.

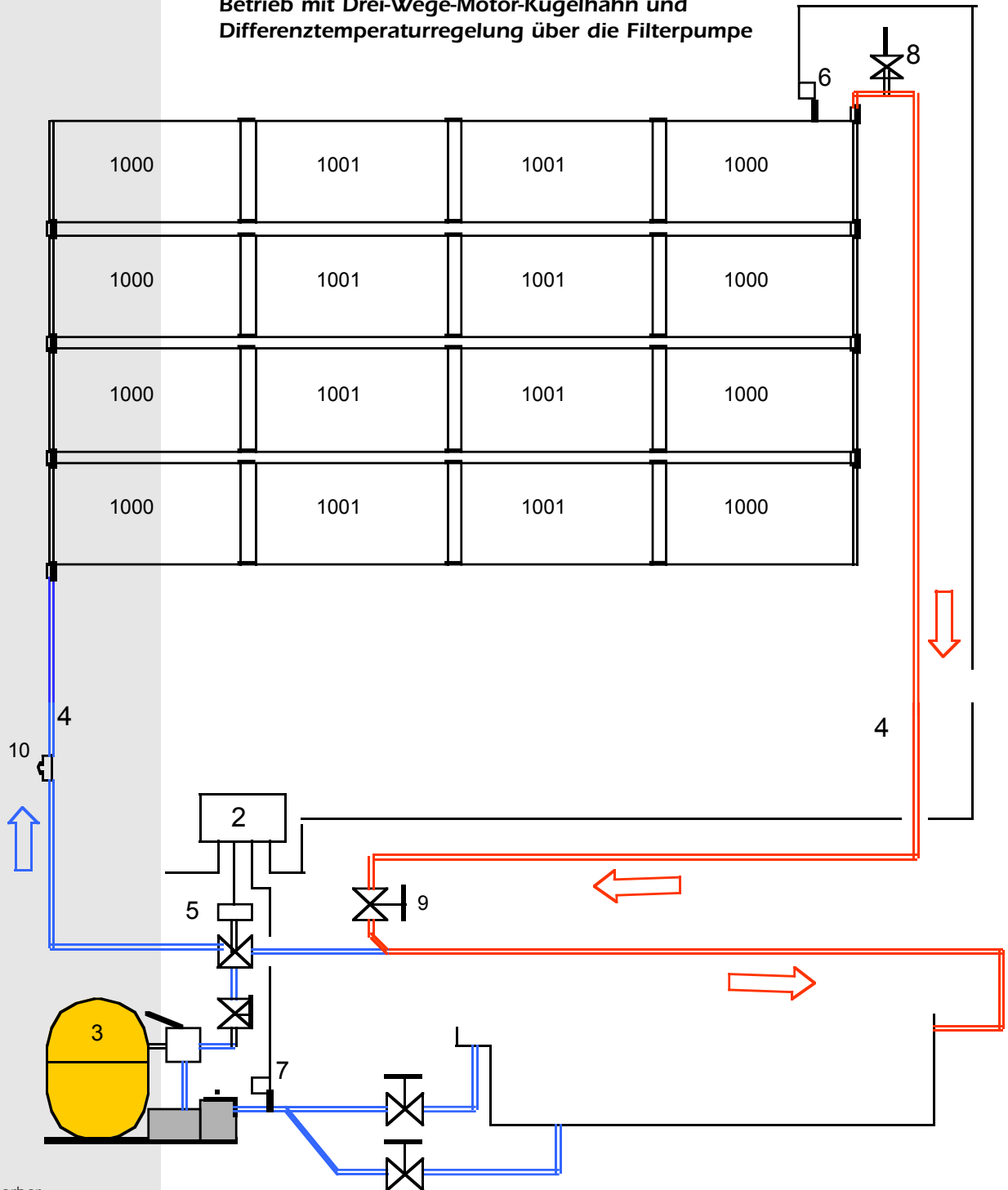
Wir empfehlen Ihnen, die nachstehende Anleitung vor Beginn der Montagearbeiten ganz durchzulesen und eine Anschlußskizze aufzuzeichnen, falls Ihre Anordnung von dem hier gezeichneten Beispiel abweicht.



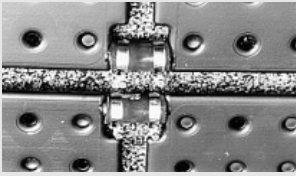
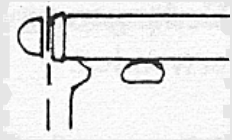
- 1) OKU-Absorber
- 2) Differenztemperaturregelung
- 3) Filteranlage
- 4) Vor- und Rücklauf Solarkreis
- 5) Drei-Wege-Kugelhahn
- 6) Temperaturfühler Absorber
- 7) Temperaturfühler Schwimmbad
- 8) Entlüfter
- 9) Kugelhahn
- 10) Entleerhahn
- 11) Pumpe Solarkreis
- 12) Rückschlagventil

Dieses Beispiel zeigt eine Anlage mit 16 OKU-Absorbern angeordnet in 4 Reihen zu je 4 Absorbern. Je nach Schwimmbadgröße und der Fläche, die für die Absorber zur Verfügung steht, sind zahlreiche andere Installationsschemen möglich.

Betrieb mit Drei-Wege-Motor-Kugelhahn und Differenztemperaturregelung über die Filterpumpe



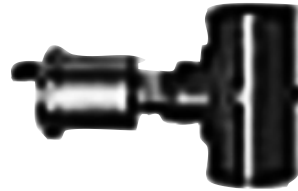
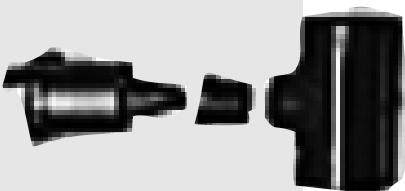
- 1) OKU-Absorber
- 2) Differenztemperaturregelung
- 3) Filteranlage
- 4) Vor- und Rücklauf Solarkreis
- 5) Drei-Wege-Kugelhahn
- 6) Temperaturfühler Absorber
- 7) Temperaturfühler Schwimmbad
- 8) Entlüfter
- 9) Kugelhahn
- 10) Entleerhahn
- 11) Pumpe Solarkreis
- 12) Rückschlagventil



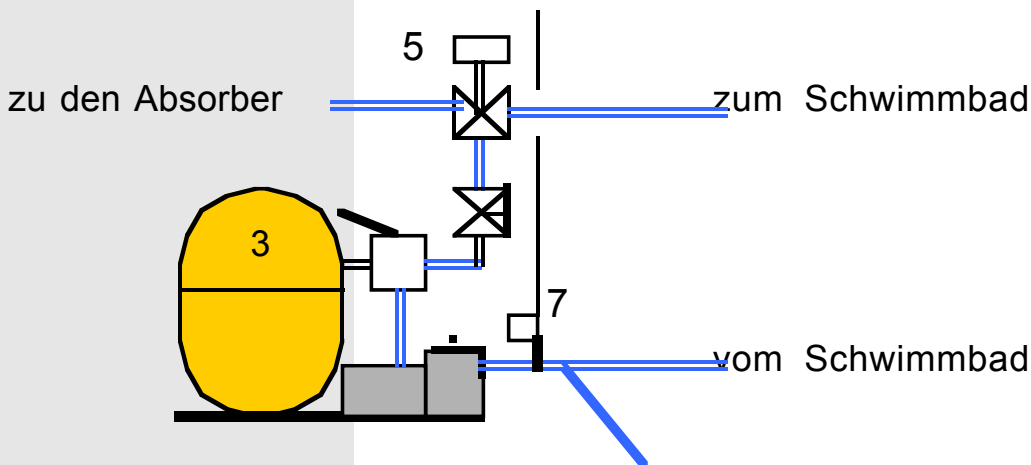
1. OKU-Absorber werden mit teilweise geschlossenen Anschlüssen geliefert. Werden zur Serien-Schaltung weitere Anschlüsse benötigt, jeweils die Kapfen mit einer Metallsäge abschneiden.
2. OKU-Absorber auf der vorgesehen Fläche auslegen und gemäß Anschlußschema mit Verbindungsstücken und Schlauchschellen verbinden. Bei steileren Dächern von unten anfangen und zugleich auch Zug um Zug die Dachbefestigung durchführen, um ein Wegrutschen der Absorber während der Arbeit zu verhindern.
3. Anschlüsse für Vor- und Rücklauf herstellen. Schlauchtülle in Muffe oder Winkel einkleben und mit Verbindungsschlauchstück an Absorber anschließen. Bei Übergang auf Rohr 50 mm oder größer, Reduktion mit einkleben.



4. Entlüfter (8): Der Entlüfter muß in senkrechter Stellung an höchster Stelle montiert werden. Reduzier-T-Stück und Reduzierstück einkleben und Entlüfter mit Teflonband einschrauben.



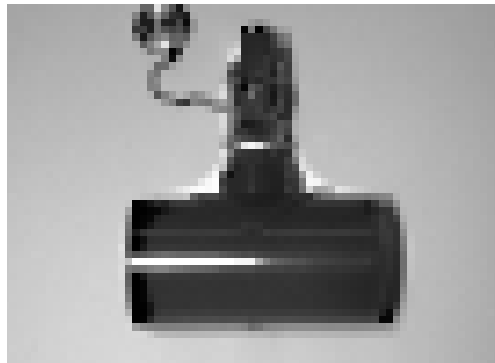
5. Drei-Wege-Kugelhahn (5) hinter der Filteranlage (3) einbauen.zum Schwimmbad vom Schwimmbad





6. T-Stück für Vorlauf in die zum Becken führende Leitung einkleben. Kugelhahn (9) - Fallstrombremse – in die Vorlaufleitung kleben.

7. Absorber Vor- und Rücklauf (4) montieren. Soweit zur Entleerung im Winter notwendig, Reduzier-T-Stück mit Reduzierstück 1/2" für Entleerhahn an geeigneter Stelle einkleben.

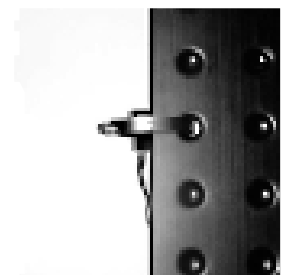
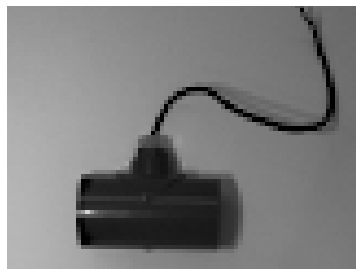


8. Regelung: Bitte beachten Sie unbedingt die Montage- und Betriebsanleitung des gelieferten Differenztemperaturreglers und des Dreiwegekugelhahnes bzw. Pumpe.

Vorschriften über die Durchführung von Elektroinstallation unbedingt beachten. Schwimmbadanlagen müssen mit Fehlerstromschutzschalter ausgerüstet sein.

Ansorberanlegefühler mit Schelle am Absorber befestigen. Reduzier-T-Stück mit Reduzierstück 1/2" in die vom Becken kommende Leitung einkleben und Schwimmbadfühler mit Teflon-Dichtband einschrauben.

Differenztemperaturregelgerät an geeigneter Stelle befestigen und gemäß Schaltplan anschließen. Für die Verlängerung der Fühlerkabel 2 x 1 mm₂ verwenden.



Bei Pumpen über 600 W Stromaufnahme und bei Drehstrompumpen ist ein Schaltschutz einzubauen.

Zur Inbetriebnahme die Differenztemperatur Delta T im Regelgerät auf 3 - 4 °C einstellen und Handschalter auf Auto stellen.

Bei Anlagen die mit der Filterpumpe betrieben werden, Filterzyklus entsprechend den Sonnenscheinstunden einstellen. Anlagen mit eigener Pumpe arbeiten unabhängig vom Filterzyklus.

Wenn die Anlage nach einigen Minuten Betrieb noch nicht luftfrei läuft, am Kugelhahn (9, Fallstrombremse) etwas reduzieren bis weitgehender luftfreier Wasseraustritt an den Einlaufdüsen erreicht ist. Der Hahn bleibt dann immer so eingestellt. Zusätzlich kann nötigenfalls die Verschlußkappe am Entlüfter geschlossen werden.

Winterbetrieb

OKU-Absorber sind frostsicher. Allerdings müssen die Rohrleitungen bei Frostgefahr entleert werden. Bei Anlagen, die bei Abschaltung jeweils selbsttätig leerlaufen braucht in der Regel keine Vorsorge getroffen werden.

Tips zum Verkleben von PVC-Rohren

PVC-Rohre nur kleben, wenn diese absolut trocken sind. Wasser, Kondensate und Feuchtigkeit verhindern eine gute Verbindung.

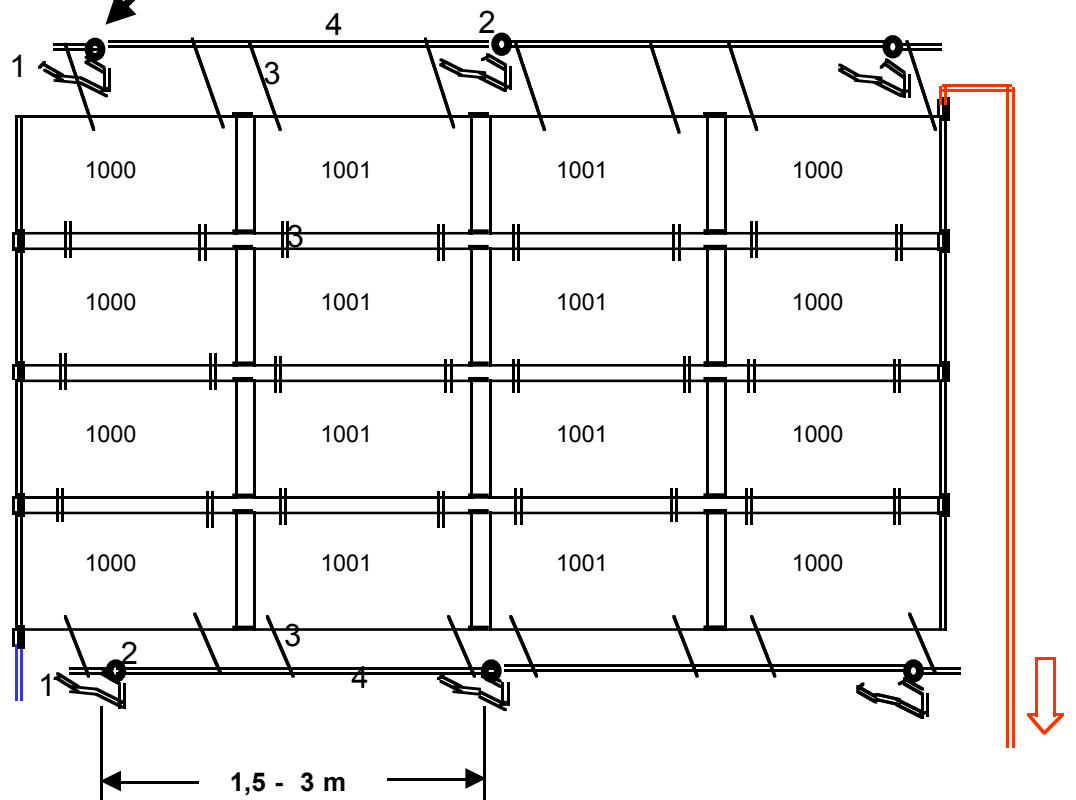
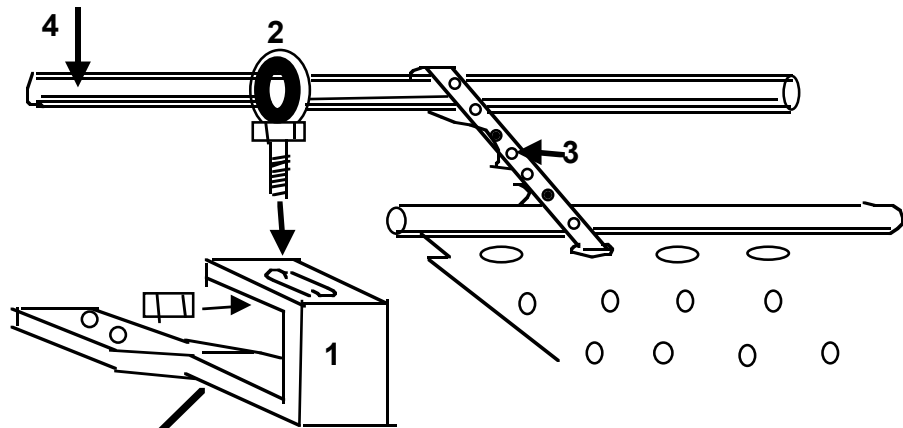
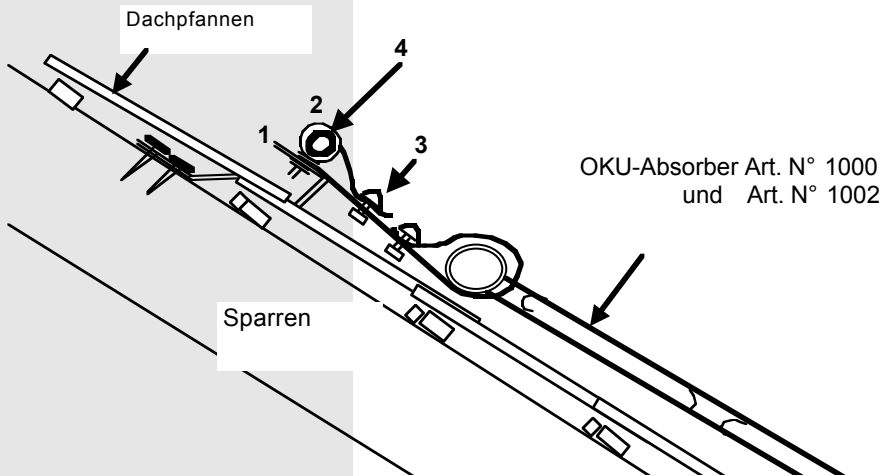
Nicht kleben bei Temperaturen unter 5°C. Die trocknungszeit ist etwa 24 Stunden, erst dann die Verbindungen unter Druck belasten.

Enden und Fitting mit Reiniger säubern. Beide Teile gleichmäßig mit Kleber versehen.

Flachpinsel verwenden. Kleber unbedingt in Längsrichtung der Rohre von innen nach außen verteilen. Rohrende und Fitting sofort nach Auftragen des Klebers ineinander stecken.

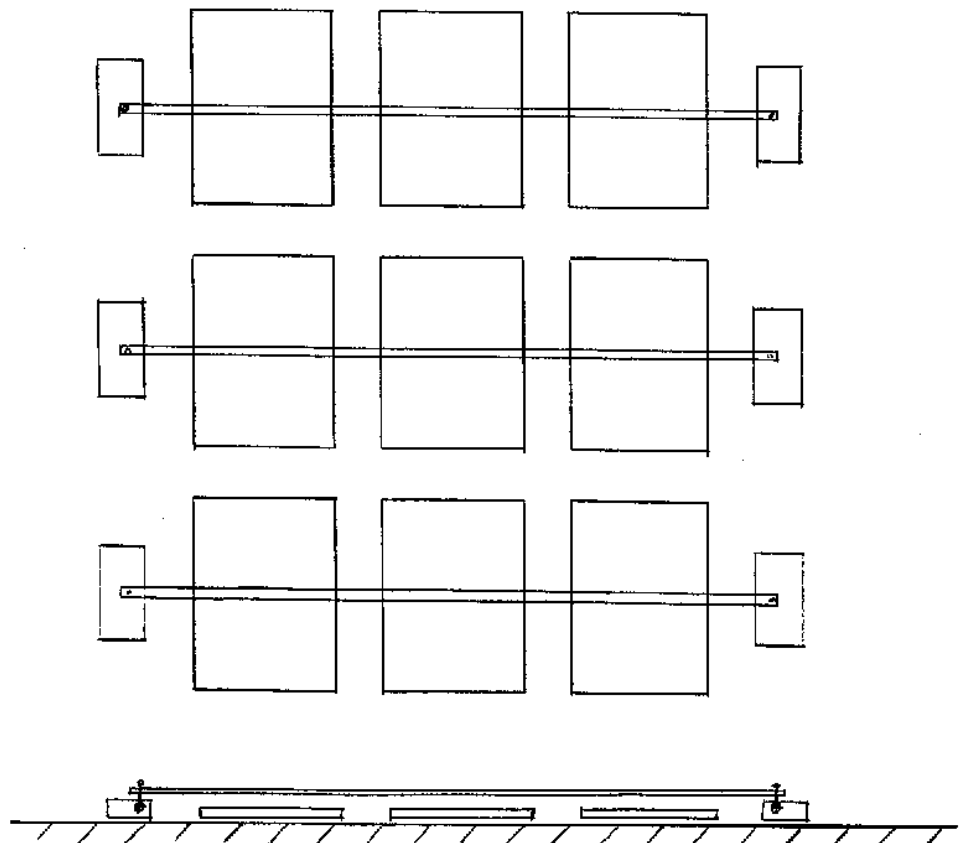
Überschüssigen Kleber sofort entfernen. Pinsel mit Reiniger säubern.

- 1) Pfannendachziegelhaken Art.Nr. 3212
- 2) Schraubroherschelle 1/2" verz. mit Gummieinlage Art.Nr. 3213
- 3) Lochband verz. 12 x 1 Art.nr. 3210 mit Schraube 5 x 16 Art.Nr. 3211



Dachbefestigung auf einem Flachdach

Bei Flachdächern müssen die Absorber vor allem gegen Wind geschützt werden. Hierzu können im Abstand von ca. 2 m am Dachrand verankerte Drahtseile oder Perlenseile über das Absorberfeld gespannt werden. Ebenso besteht die Möglichkeit, die Absorber direkt zu beschweren. Eine weitere Möglichkeit ist die Befestigung mit Gartenplatten und U-Profilen. Siehe Zeichnung unten.



Dachbefestigung auf Schrägdach mit Schiefer- oder Eterniteindeckung

Die Befestigung der OKU-Absorber auf Schiefer oder Eternit ist mit der Befestigung auf Ziegeldächern vergleichbar. Es müssen jedoch Ringschrauben durch die Dachhaut hindurch in den Unterbau eingeschraubt werden. Bei Holzunterbau in die Schalung oder Lattung einschrauben. Beim Durchbohren von Schiefer oder Eternit muß, um ein Zerspringen der Platten zu vermeiden, ohne Schlageinrichtung gebohrt werden. Nach dem Eindrehen der Schraube muß diese mit Silikon oder ähnlichen Dichtstoff sorgfältig abgedichtet werden.